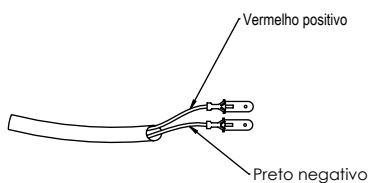
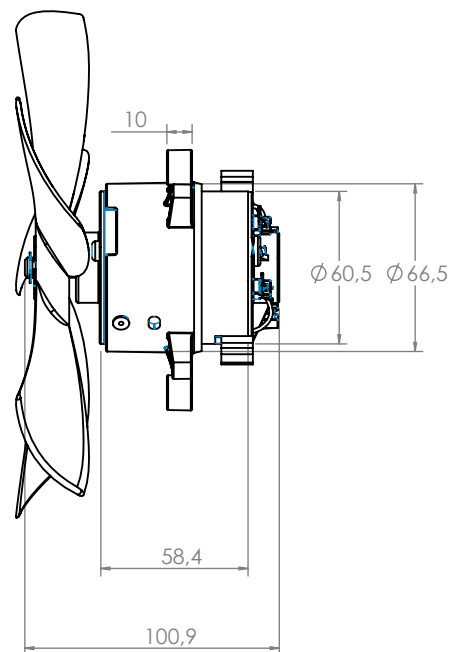
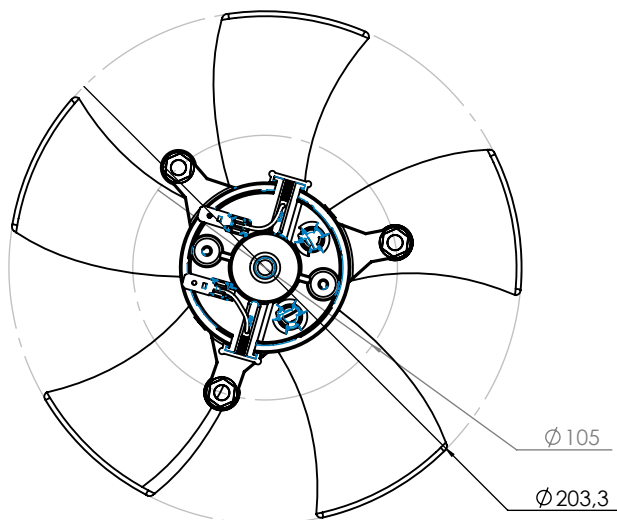


Technical
Drawing

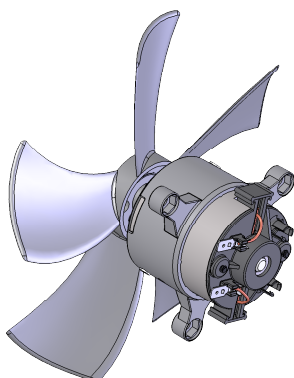
Desenho
Técnico



Technical
Specification

Especificação
Técnica

Imagem
Ilustrativa



101322212

Valores Nominais	
Tensão (V)	13
Corrente (A)	2,1
RPM (min ⁻¹)	2510
Vazão (m ³ /h)	995
Peso (Kg)	0,900

Notas:

-Nível de ruído com decibelímetro a 500mm de distância: 75dB (±1,4dB).

-Soprante

-Blowing

101322224

Valores Nominais	
Tensão (V)	27
Corrente (A)	1,9
RPM (min ⁻¹)	2965
Vazão (m ³ /h)	850
Peso (Kg)	0,900